

# MONTACARGAS INDUSTRIALES



**REGALIFT**  
ascensores



## CARACTERÍSTICAS GENERALES

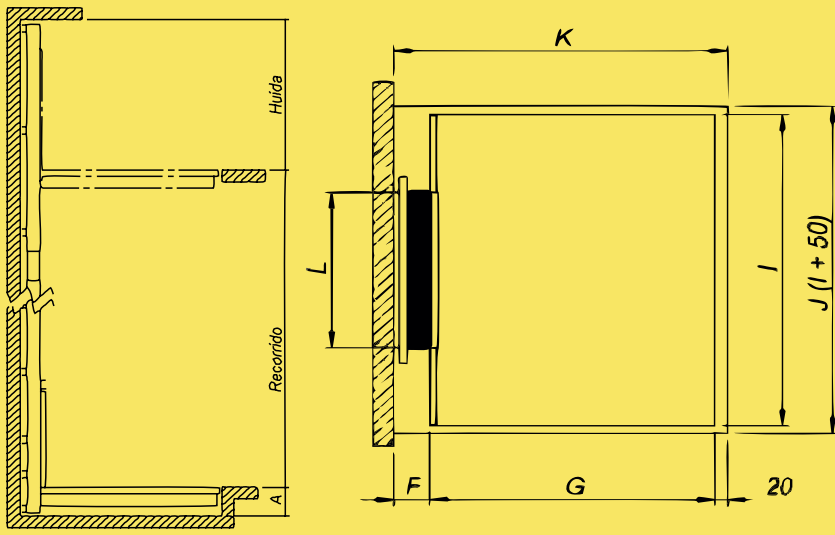
- Velocidad 0,10m/s opción 0,20m/s.
- Capacidad de carga 150kg a 3.000kg
- Recorrido máximo 12m
- Motor trifásico o monofásico según modelo.
- Posibilidad de hasta tres embarques.
- Suelo de acero antideslizante.
- Válvula de seguridad por sobrepresión.
- Paracaídas hidráulico.
- Barandilla de protección en lateral de guías (consultar)
- Sistema de seguridad de puertas mediante cerradura eléctrica o leva retráctil.
- Rescatador de emergencia.
- Isonivelación: normal o con dos motores. Mantiene la plataforma enrasada con la planta en los procesos de carga y descarga.
- Opción hasta 6.000kg con plataforma de doble columna.



**REGALIFT**  
ascensores



EXCLUSIVO  
DE CARGA  
USO



| CARGA (KG) | (I) ANCHO (mm) |       | (G) FONDO (mm) |       | (A) FOSO | F (mm) | L (mm) |
|------------|----------------|-------|----------------|-------|----------|--------|--------|
|            | MAX            | MIN   | MAX            | MIN   |          |        |        |
| 150        | 1.200          | 550   | 900            | 500   | 100      | 120    | 430    |
| 300        | 1.500          | 750   | 1.300          | 600   | 210      | 155    | 610    |
| 400        | 1.500          | 750   | 1.300          | 600   | 210      | 155    | 610    |
| 500        | 2.000          | 950   | 1.300          | 600   | 210      | 155    | 805    |
| 750        | 2.500          | 950   | 1.500          | 800   | 210      | 180    | 805    |
| 1.000      | 2.700          | 1.150 | 2.000          | 800   | (*)      | 205    | 1.000  |
| 1.500      | 3.000          | 1.150 | 2.000          | 800   | (*)      | 230    | 1.000  |
| 2.000      | 3.500          | 1.650 | 2.000          | 1.000 | (*)      | 230    | 1.000  |
| 3.000      | 3.200          | 1.650 | 2.000          | 1.000 | /        | 255    | 1.500  |

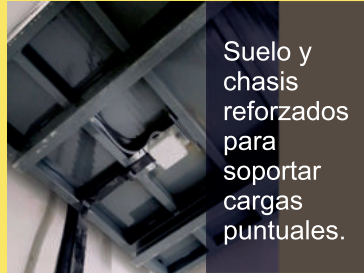
\*consultar según medidas



Maniobra eléctrica a 24V.



Puertas provistas con cerradura eléctrica y enclavamiento de seguridad.



Suelo y chasis reforzados para soportar cargas puntuales.



Central hidráulica.



Puertas provistas con tiradores interiores y exteriores



Botoneras exteriores con stop y luz de ocupado.



Control de aflojamiento de cables con contacto eléctrico de seguridad.



Stop de seguridad en foso.




Puntal de seguridad para acceso de personal autorizado al foso.






**REGALIFT**  
ascensores


 C/Poeta Mariano Roldán, local 10 Utrera, Sevilla

 Regalift Sur S.L

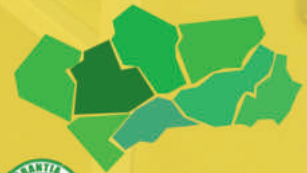
 @Regalift

 @regaliftsur

 954 874 132

 oficina@regalift.es

 www.regalift.es



\*descuentos Andalucía Junta 65

**REGALIFT** es una empresa andaluza especializada en la supresión de barreras arquitectónicas para personas con movilidad reducida y expertos en ascensores y montacargas para la industria.

Con 15 años de experiencia en este sector, no nos quedamos por el recorrido que tenemos a las espaldas, sino por vocación de servicio; nuestra razón de ser es que nuestros clientes queden altamente satisfechos.

El perfil de nuestros principales clientes es el usuario particular que necesita solucionar un problema de accesibilidad en su hogar, empresas de la industria o la administración pública, etc...

Además somos la empresa con mayor experiencia en España en el alquiler de ascensores en carpas para eventos de todo tipo, dando servicio a muchas empresas organizadoras de eventos en cualquier parte del territorio.

