

Recupere la libertad de su espacio al aire libre

Silla salvaescaleras para exteriores Acorn 130 Superglide



La silla salvaescaleras Superglide de Acorn es uno de los salvaescaleras tecnológicamente más avanzados, ayudando a miles de personas en todo el mundo a recuperar un acceso total a su hogar o jardín. Es la forma más simple, cómoda y segura de subir y bajar las escaleras en exteriores.

La silla salvaescaleras para exteriores tiene todas las características de la silla para interiores, pero está diseñada y fabricada específicamente para su uso en exteriores.

Además, la silla salvaescaleras para exteriores dispone de una cubierta impermeable resistente para obtener lo mejor en protección al aire libre.

La silla salvaescaleras para exteriores de Acorn es la solución ideal para escaleras expuestas a los elementos, bien sea en el jardín, la terraza, un sótano o en un garage.

Todos los componentes metálicos están fabricados en aluminio y templados con plateado de zinc antes de ser galvanizados con polvo. Los componentes de plástico son resistentes al calor y a los rayos ultravioleta, por lo que la silla está protegida contra la decoloración y los daños por efecto del calor ambiental.

Al usar una silla salvaescaleras Superglide puede estar tranquilo sabiendo que miles de personas en todo el mundo disfrutan ya de la experiencia Acorn.

regalift

Una variedad de características a su servicio



- 1 Asiento y respaldo acolchados.
- 2 Controles fáciles de manejar.
- 3 Cinturón de seguridad.
- 4 Los brazos, reposapiés y asiento plegables permiten un fácil acceso a la escalera.
- 5 Asiento giratorio. No es necesario girar el cuerpo para subir y bajar de la silla.
- 6 El interruptor de encendido y apagado con llave permite al usuario evitar que otros (por ejemplo, niños) utilicen la silla.
- 7 La pantalla digital de diagnóstico informa al usuario del estado de la silla.
- 8 Los cinco sensores de seguridad en el reposapiés y en el bastidor detienen la silla automáticamente en caso de obstrucción.
- 9 El mando a distancia permite a los usuarios «llamar» o «enviar» la silla arriba y abajo

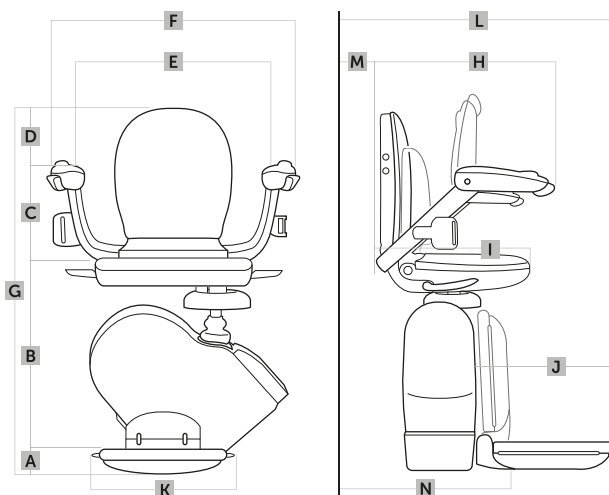
Dimensiones

	mm	pulg
A Altura desde el suelo al reposapiés	95	3¾
B Altura del reposapiés al asiento	445	17½
C Altura del asiento a los brazos	250	9¾
D Altura de los brazos al respaldo	190	7½
E Anchura entre reposabrazos (versión de brazo ancho)	445 (495)	17½ (19½)
F Anchura total	605	23¾
G Altura total	980	38½
H Longitud de los brazos desde el respaldo	470	18½
I Longitud de la base del asiento desde el respaldo	435	17
J Longitud del reposapiés	325	12¾
K Anchura del reposapiés	310	12¼
L Parte frontal del reposapiés hasta la rampa	570	22½
M Del respaldo hasta la rampa	13	½
N Anchura plegada	310	12¼

Especificaciones

Potencia del motor	0,25 kW
Velocidad de transporte	No superior a 0,15 m/s
Sistema de transmisión	Piñón y cremallera
Salida del motor	108 Nm

Fuente de alimentación	24 V CC (batería)
Capacidad máxima de carga	127 kg
Rail	Aluminio extruido
Alimentación	240 V / cargador de 220 V, 50 Hz



C/Poeta Mariano Roldán,
local 10 - 41710 Utrera
SEVILLA
954 874 132
www.regalift.es

